

Umbau Anleitung für Goobay 95175

Bewegungsmelder auf EIB/KNX Bus (Reichelt IR-MELDER ODA)

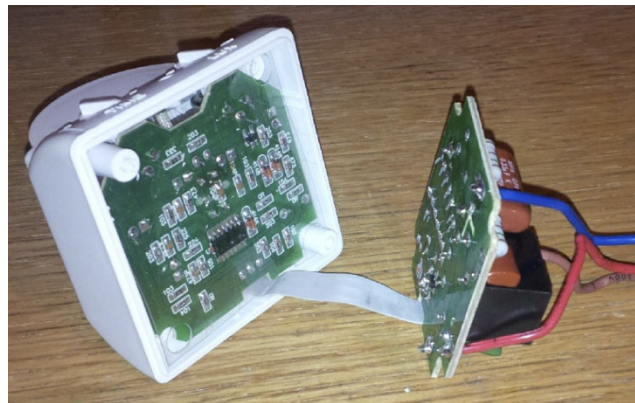
Benötigt Einbaumodul (TS-DIL)

Umbau auf den Eingangsmodul

MC34063AD durch MC33063AD (Erweitertet Temperaturbereich -40°C - +85°C)

Widerstand R24 = 1k8, R25 = 10K (Spannung auf 8,1V)

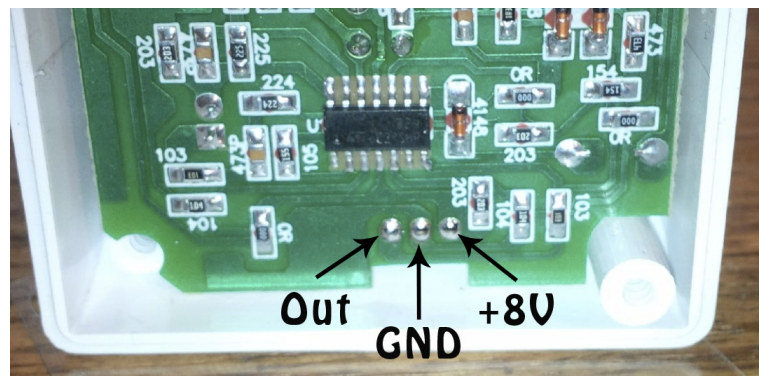
C9 auf einen 100µ /16V tauschen



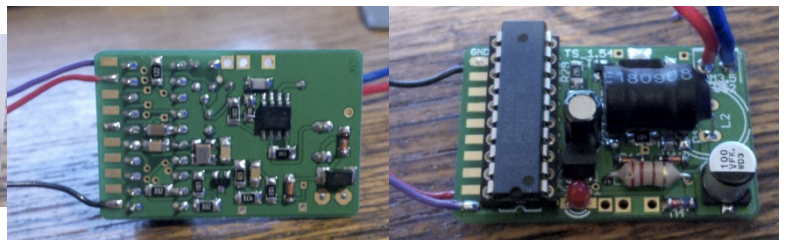
Die Relais-Platine wird komplett entfernt.

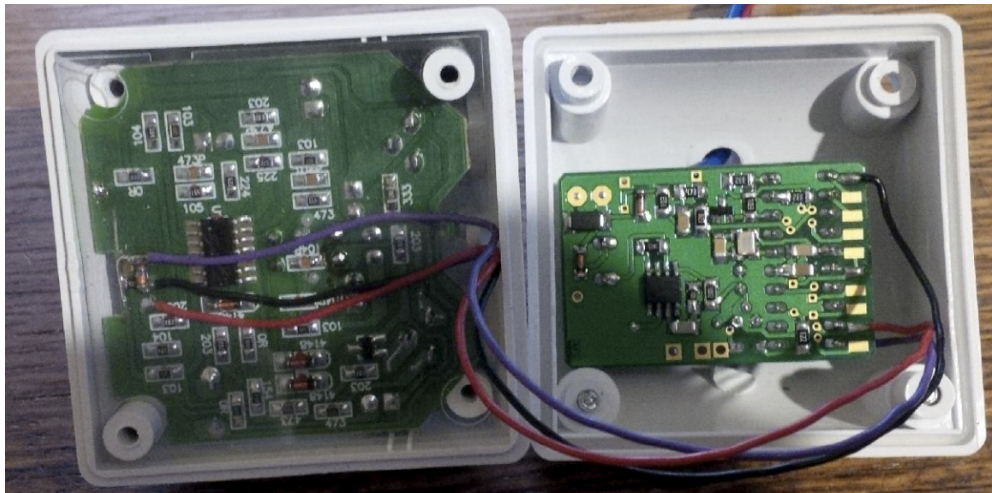
Zwischen Out und GND kommt eine Zehnerdiode 4,3V (+ auf Out) und parallel dazu ein 33K Widerstand

Will man die Zeit verkürzen so kann man am Goobay den Widerstand 333 (33K) (am poti Time) durch einen 10K ersetzen
kürzeste zeit ist jetzt 1,5 Sekunden



Vom Eingangsmodul +5V(durch umbau jetzt 8,1V) mit +8V am Goobay verbinden GND mit GND und Out mit P00





Als Firmware habe ich die in8_4_zdy4-3.09.hex verwendet die hat den Vorteil das man beim Start einstellen kann wie lange nach Busspannungswiederkehr kein Signal gesendet wird

Schaltung verbraucht bei 30VDC 5,029mA Standby , 6,032mA bei Bewegung (gemessen mit Fluke 289)